

Combiflex PU-Muffe

PU Endmuffe für Master-PUR Schläuche

Combiflex PU cuff

PU soft cuff for Master-PUR hoses



Empfohlene Verbindungselemente:
recommended connecting elements:



Siehe auch Register 18-23
see also register no. 18-23

Werkstoff

hochabriebfestes Polyurethan

Einsatzbereiche

aufschraubbare Spezial-Muffe für alle Master-PUR L und Master-PUR H Schlauchtypen

Eigenschaften

- zugfest
- wiederverwend- und austauschbar
- einfache Montage
- abrieb- und mikrobefest
- geringes Gewicht
- schlagfest
- kälteflexibel
- Oberflächenwiderstand $\leq 10^9$ Ohm
- Ableitung elektrostatischer Aufladungen bei sachgemäßer Erdung der Schlauchspirale mittels Erdungskabel (siehe Appendix-Nr. 28.12)

Material

highly abrasion resistant polyurethane

Applications

special screw-on cuff to suit all Master-PUR L and Master-PUR H hose types

Properties

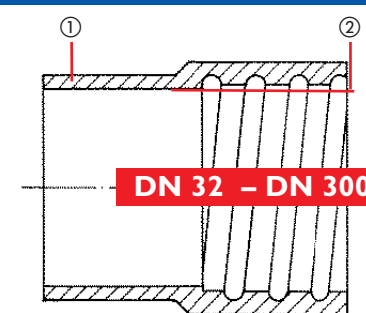
- tensile strength
- reusable and replaceable
- easy to install
- abrasion and microbe resistant
- lightweight
- impact resistant
- cold flexibility
- surface resistant $\leq 10^9$ Ohm
- electrically conductive by grounding hose spiral with ground wire (see appendix no 28.12)

Temperaturbereich

- -40°C bis $+90^\circ\text{C}$
- kurzzeitig bis $+125^\circ\text{C}$

Temperature Range

- -40°C up to $+90^\circ\text{C}$
- intermittent to $+125^\circ\text{C}$



Konstruktion

- ① Gehäuse: hochabriebfestes Polyurethan
- ② paßgenauer Übergang zwischen Schlauchwandung und Muffengehäuse

Construction

- ① housing: highly abrasion resistant polyurethane
- ② The suitable incorporation of the house wall into the thread of cuff offers a smooth pass between hose and cuff

Chem. Beständigkeit

siehe Beständigkeits-Liste Register Nr. 27

Technische Daten, Sondertypen und Lieferformen s. Rückseite

Chem. Resistance

see resistance table register no. 27

Technical Data, custom designs and forms of delivery see back page

Combiflex PU-Muffe

Combiflex PU cuff

dA Anschlussmaß	DN Schlauch	D mm	Da mm	L mm	t1 mm	t2 mm	Gewicht ca. kg/Stück	Typ	Artikel-Nr.
dA connection diameter	DN hose	D mm	Da mm	L mm	t1 mm	t2 mm	weight ca. kg/piece	type	article-no.
32,1	32	39	47	70	32,5	32,5	0,05 0,05	L H	540-032-107 541-032-107
38,1	38	46	54	80	37,5	37,5	0,08 0,07	L H	540-038-107 541-038-107
51,2	50	59	68	90	42,5	42,5	0,11 0,10	L H	540-050-107 541-050-107
65,5	65	74	84	100	47,5	47,5	0,18 0,16	L H	540-065-107 541-065-107
70,5	70	79	89	100	47,5	47,5	0,19 0,17	L H	540-070-107 541-070-107
76,1	75	85	95	100	47,5	47,5	0,20 0,18	L H	540-075-107 541-075-107
80,7	80	90	100	110	52,5	52,5	0,25 0,23	L H	540-080-107 541-080-107
102,1	100	112	122	120	57,5	57,5	0,36 0,30	L H	540-100-107 541-100-107
121,0	120	132	142	130	62,5	62,5	0,49 0,44	L H	540-120-107 541-120-107
128,0	125	139	149	130	62,5	62,5	0,53 0,49	L H	540-125-107 541-125-107
141,0	140	153	164	145	70,0	70,0	0,60 0,56	L H	540-140-107 541-140-107
153,4	150	165	176	145	70,0	70,0	0,81 0,73	L H	540-150-107 541-150-107
161,0	160	173	184	145	70,0	70,0	0,90 0,81	L H	540-160-107 541-160-107
181,0	180	194	206	160	77,5	77,5	1,10 1,00	L H	540-180-107 541-180-107
204,7	200	218	229	160	77,5	77,5	1,20 1,14	L H	540-200-107 541-200-107
251,4	250	266	278	175	85,0	85,0	1,73 1,63	L H	540-250-107 541-250-107
301,5	300	318	332	205	100,0	100,0	2,50 2,40	L H	540-300-107 541-300-107

Lieferformen:

- Typ L für Master-PUR L Schläuche
- Typ H für Master-PUR H Schläuche

Lagermäßig lieferbar:

- DN 32 - DN 300
- Farbe: schwarz

Auf Anfrage lieferbar:

- fest montierte Ausführung für flüssigkeitsdichte, zugfeste Verbindungen
- Muffen für andere DN
- Muffen für andere Schlauchqualitäten
- andere Farben

Delivery forms:

- type L for Master-PUR L hoses
- type H for Master-PUR H hoses

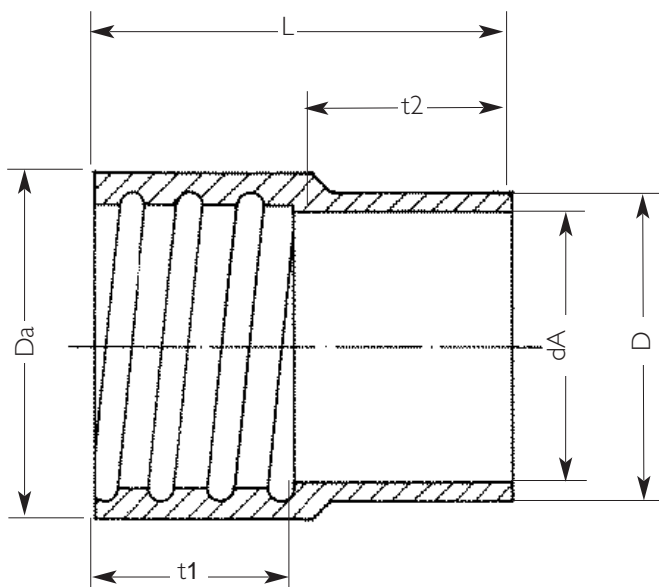
Standard production:

- DN 32 - DN 300
- colour: black

Available on request:

- Fixed version for leak proof connection with tensile strength
- Cuffs for special sizes
- Cuffs for other hose qualities
- other colours

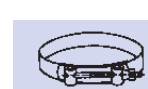
Preisliste: siehe Nummer 18.2
Price list: see number 18.2



- dA Anschlussmaß
- D Außendurchmesser Klemmbereich
- Da Außendurchmesser Schraubbereich
- L Gesamtlänge
- t1 Schlauch-Einschraubtiefe
- t2 Stutzen-Einschraubtiefe

- dA connection diameter
- D outer diameter of terminal connection piece
- Da outer diameter of screw in socket
- L total length
- t1 screw-in depth of hose
- t2 plug-in depth of socket

Anschluss- und Verbindungsmöglichkeiten (siehe Register-Nr. 18-23):
Installation and connection possibilities (see register no. 18-23):



Schlauchschele mit Rundbolzen hose clamp with round pins